

° LAUDA



CATALOGUE GÉNÉRAL
APPAREIL DE THERMORÉGULATION
2022/2023

°FAHRENHEIT. °CELSIUS. °LAUDA.

THERMOSTATS DE CALIBRATION LAUDA

Exemples d'application spécifiques

- Calibration de thermomètres
- Validation de sondes de température
- Contrôle qualité de compteurs de chaleur



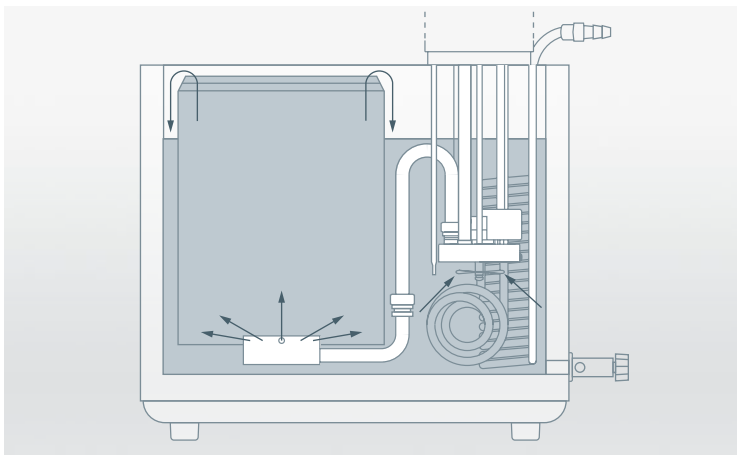
LAUDA ECO

Calibration et ajustement de -25 à 200 °C avec les thermostats de calibration LAUDA



Solution complète performante pour la calibration et l'ajustement

Les thermostats de calibration LAUDA assurent une température constante et homogène pour la calibration et l'ajustement dans la chambre d'essai. Selon la taille, l'ouverture du bain et la profondeur utile souhaitées, il existe diverses variantes – chacune avec différents compartiments à échantillons et de nombreux appareils et accessoires différents. La solution idéale, notamment comparée aux armoires chauffantes et blocs thermostats métalliques car les thermostats à liquide transmettent la chaleur dans le liquide caloporteur 40 à 60 fois mieux que l'air.



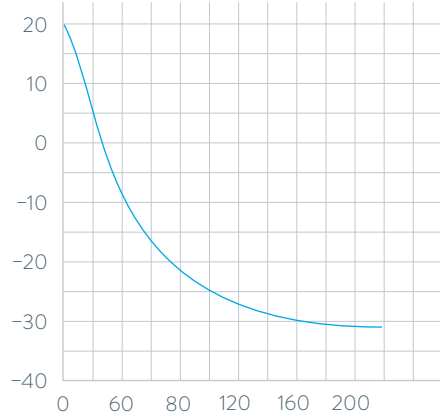
Profondeurs d'immersion constantes grâce à sa chambre de calibrage dotée d'un trop-plein



Commande simple via l'écran TFT

COURBES DE REFROIDISSEMENT LIQUIDE CALOPORTEUR : éthanol, bain fermé

Température du bain °C



REJ1225 G

Durée de refroidissement min

Principales fonctions

- Pompe Vario LAUDA avec 6 niveaux de puissance sélectionnables
- Possibilité de placer la chambre de thermorégulation à la verticale
- Cuve de bain en acier inoxydable (isolée, avec poignées et robinet de vidange)
- Interface USB en série
- Programmeur

Équipement de série

Olives, bagues-écrous, couvercle de cuve

Autres accessoires

Calibreurs

Vous trouverez toutes les caractéristiques techniques, variantes de tension et courbes caractéristiques dans les ›Caractéristiques techniques‹.

Plus d'informations sur www.lauda.de/1772



LAUDA ECO

Des constantes de température jusqu'à $\pm 0,02$ K pour des températures jusqu'à -25°C sont possibles avec le thermostat de calibration LAUDA ECO.



LAUDA Proline

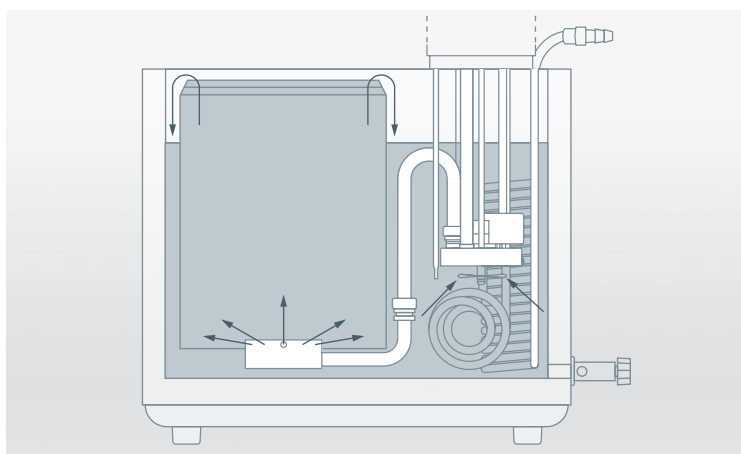
Calibration et ajustement de -40^* à $300\text{ }^{\circ}\text{C}$ avec les thermostats de calibration LAUDA

-40°C* 300°C

Solution complète performante pour la calibration et l'ajustement

Les thermostats de calibration LAUDA assurent une température constante et homogène pour la calibration et l'ajustement dans la chambre d'essai. Selon la taille, l'ouverture du bain et la profondeur utile souhaitées, il existe diverses variantes – chacune avec différents compartiments à échantillons et de nombreux appareils et accessoires différents.

* sur demande



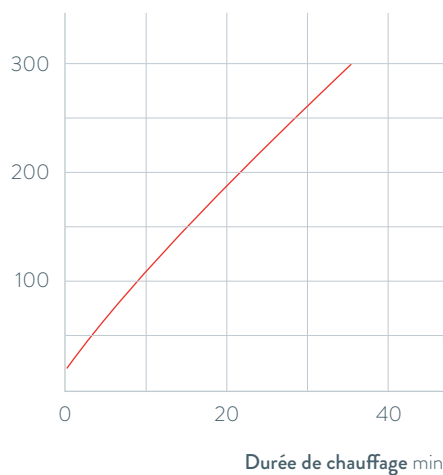
Profondeurs d'immersion constantes grâce à sa chambre de calibration dotée d'un trop-plein



Unité de télécommande ›Command‹ amovible pour une utilisation simple et intuitive

COURBES DE MONTÉE EN TEMPÉRATURE Liquide caloporteur : Ultra 240, bain fermé

Température du bain $^{\circ}\text{C}$



PJ 12 / PJ 12 C
(jusqu'à $300\text{ }^{\circ}\text{C}$)
PJL 12 / PJL 12 C
(jusqu'à $200\text{ }^{\circ}\text{C}$)

Durée de chauffage min

Principales fonctions

- Cuve de bain en acier inoxydable (isolée, avec poignées et robinet de vidange)
- Tête de régulation Master sélectionnable avec affichage LED ou unité de commande amovible Command avec écran graphique LCD
- Pompe Vario interne avec 8 niveaux de puissance sélectionnables
- Système PowerAdapt pour une puissance de chauffe maximale parfaitement adaptée, sans influence de l'alimentation secteur

Équipement de série

Olives, bagues-écrous, couvercle de cuve

Autres accessoires

Calibreurs

Vous trouverez toutes les caractéristiques techniques, variantes de tension et courbes caractéristiques dans les ›Caractéristiques techniques‹.

Plus d'informations sur www.lauda.de/1774



LAUDA Proline

Pour des températures maximales jusqu'à 300 °C, il est conseillé d'opter pour les modèles compacts LAUDA Proline PJ12 et PJ12 C.

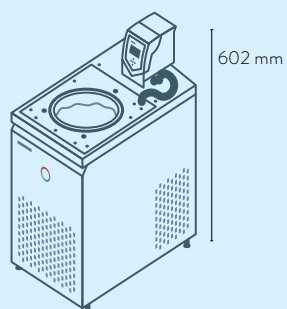


Thermostats de calibration LAUDA

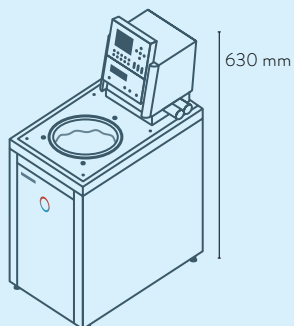
Aperçu des différents modèles

LAUDA ECO / Page 132

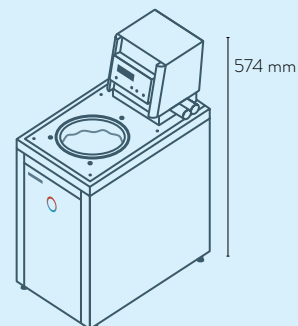
LAUDA Proline / Page 134



REJ 1225 G



PJ 12 C
PJL 12 C



PJ 12
PJL 12

Thermostats de calibration LAUDA

Interfaces

	Pt 100 (1)	Pt 100 (2)	USB	Ethernet	RS 232 / 485	Analogique	Contact Namur	Contact D-Sub	PROFIBUS	EtherCAT M8	EtherCAT RJ 45	Contact perturbateur	Nombre d'emplacements de modules, grand	Nombre d'emplacements de modules, petit
LAUDA ECO REJ 1225 G / Page 132	Z	-	S	Z	Z	Z	Z	-	Z	Z	Z	Z	1	1
LAUDA Proline Master / Page 134	S	-	-	Z	Z	Z	Z	Z	Z	Z	Z	-	2	-
LAUDA Proline Command / Page 134	S	-	-	Z	S	Z	Z	Z	Z	Z	Z	-	2	-

S = de série

Z = disponible en option



LRZ 912
Module
analogique



LRZ 913
Interface
RS 232/485



LRZ 914
Module de contact avec 1
entrée et 1 sortie (NAMUR)



LRZ 915
Module de contact avec
3 entrées et 3 sorties



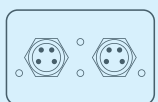
LRZ 917
Module
Profibus



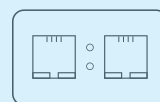
LRZ 918
Module Pt100/LiBus,
petit cache



LRZ 921
Module
Ethernet



LRZ 922
Module EtherCAT
avec raccord M8



LRZ 923
Module EtherCAT
avec raccord RJ45



LRZ 925
Module externe Pt100/
LiBus, grand cache

Thermostats de calibration LAUDA

Caractéristiques techniques selon DIN 12876

Type d'appareil	Plage de température de fonctionnement °C	Plage de température de service °C	Constante de température ±K	Dispositif de sécurité	Puissance de chauffe max. kW	Capacité frigorifique kW					Type de pompe	Pression de refoulement max. bar	Débit refoulé max. refoulement l/min	filetage de raccordement de pompe mm
						20 °C	10 °C	0 °C	-10 °C	-20 °C				
LAUDA ECO / Page 132														
REJ 1225 G	-25 ... 200	-25 ... 200	0,02	III, FL	2,6	0,30 ¹	-	0,24 ¹	-	0,09 ¹	V	0,6	22,0	M16 × 1
LAUDA Proline / Page 134														
PJ 12	30 ... 300	0 ... 300	0,01	III, FL	3,6	-	-	-	-	-	V	0,8	25,0	M16 × 1
PJ 12 C	30 ... 300	0 ... 300	0,01	III, FL	3,6	-	-	-	-	-	V	0,8	25,0	M16 × 1
PJL 12	30 ... 200	-40* ... 200	0,01	III, FL	3,6	-	-	-	-	-	V	0,8	25,0	M16 × 1
PJL 12 C	30 ... 200	-40* ... 200	0,01	III, FL	3,6	-	-	-	-	-	V	0,8	25,0	M16 × 1

* sur demande

Thermostats de calibration LAUDA

Variantes de tension

Type d'appareil	Tension secteur V ; Hz	Puissance de chauffe max. kW	Puissance absorbée max. kW	Code de la fiche*	Référence	Type d'appareil	Tension secteur V ; Hz	Puissance de chauffe max. kW	Puissance absorbée max. kW	Code de la fiche*	Référence
LAUDA ECO / Page 132											
REJ 1225 G	100 V; 50/60 Hz	1,0	1,3	14	L002851	REJ 1225 G	220 V; 60 Hz	2,4	2,7	3	L002852
REJ 1225 G	115 V; 60 Hz	1,3	1,4	14	L002849						
LAUDA Proline / Page 134											
PJ 12	100 V; 50/60 Hz	1,3	1,5	4	L001947	PJL 12	100 V; 50/60 Hz	1,3	1,5	4	L001949
PJ 12	115 V; 60 Hz	1,7	1,9	4	L001937	PJL 12	115 V; 60 Hz	1,7	1,9	4	L001939
PJ 12	200 V; 50/60 Hz	2,7	2,9	3	L001951	PJL 12	200 V; 50/60 Hz	2,7	2,9	3	L001953
PJ 12	208-220 V; 60 Hz	3,3	3,5	3	L001943	PJL 12	208-220 V; 60 Hz	3,3	3,5	3	L001945
PJ 12 C	100 V; 50/60 Hz	1,3	1,5	4	L001948	PJL 12 C	100 V; 50/60 Hz	1,3	1,5	4	L001950
PJ 12 C	115 V; 60 Hz	1,7	1,9	4	L001938	PJL 12 C	115 V; 60 Hz	1,7	1,9	4	L001940
PJ 12 C	200 V; 50/60 Hz	2,7	2,9	3	L001952	PJL 12 C	200 V; 50/60 Hz	2,7	2,9	3	L001954
PJ 12 C	208-220 V; 60 Hz	3,3	3,5	3	L001944	PJL 12 C	208-220 V; 60 Hz	3,3	3,5	3	L001946

¹Étage de pompe 3

Olive Ø _a	Volume de remplissage min. l	Volume de remplissage max. l	Ouverture du bain Ø mm	Profondeur du bain mm	Profondeur utile mm	Hauteur du bord supérieur du bain mm	Dimensions (L x P x H) mm	Poids kg	Tension secteur V ; Hz	Puissance absorbée max. kW	Référence	Type d'appareil
13	9,3	12,0	150	200	180	443	250×435×624	30,4	230 V; 50 Hz	2,9	L002848	REJ 1225 G
13	8,5	13,5	120	320	300	374	220×360×574	17,0	230 V; 50/60 Hz	3,7	L001923	PJ 12
13	8,5	13,5	120	320	300	374	220×360×630	17,0	230 V; 50/60 Hz	3,7	L001924	PJ 12 C
13	8,5	13,5	120	320	300	374	220×360×574	17,0	230 V; 50/60 Hz	3,7	L001925	PJL 12
13	8,5	13,5	120	320	300	374	220×360×630	17,0	230 V; 50/60 Hz	3,7	L001926	PJL 12 C

